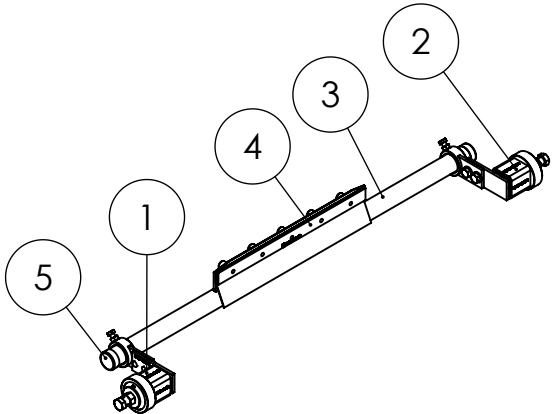


POS-NR.	BENENNUNG	AS.0650.100/MENGE
1	VS.02.100.R	1
2	VS.02.100.L	1
3	HS.0650.100	1
4	LS.0650.100	1
5	Kappe D=51	2



Alle Angaben in mm Zeichnungen nicht maßstabsgerecht
 Irrtümer und technische Änderungen vorbehalten!
 All dimensions in mm, Drawings not true to scale
 Errors and technical changes reserved!

IT Schutzvermerk beachten Protection Notice acc to		ISO 16016		Allgemeintoleranzen ISO 2768 -m		Werkstückkanten DIN ISO 13715	
				Datum	Name		
-	---	--_--	-.---	Erstellt:	30.10.2019 I.T.		
-	---	--_--	-.---	Geprüft:	11.03.2022 I.T.		
-	---	--_--	-.---	Benennung:			
-	---	--_--	-.---	Abstreifer Standard			
-	---	--_--	-.---				
Revision	Änderung	Datum	Name	Gewicht: 21688.44			



Zeichnungsnummer:		AS.0650.100	A4
			DE
Maßstab:	1:7	Blatt 1 von 1	Blättern

IT alle Rechte vorbehalten / IT all rights reserved