

1 2 3 4 5 6

A

B

C

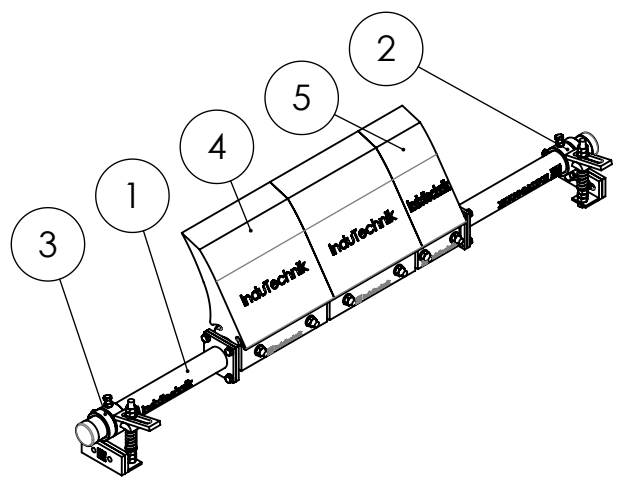
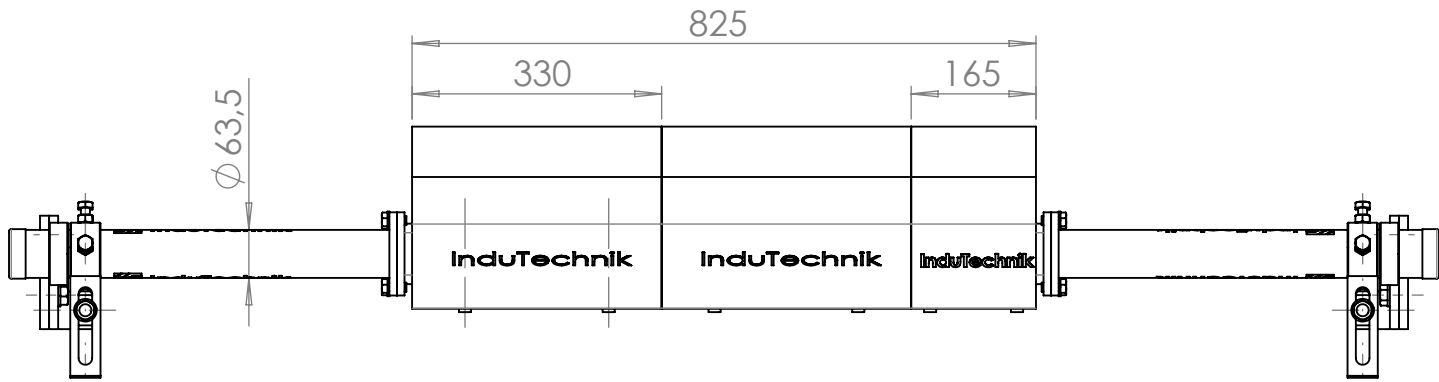
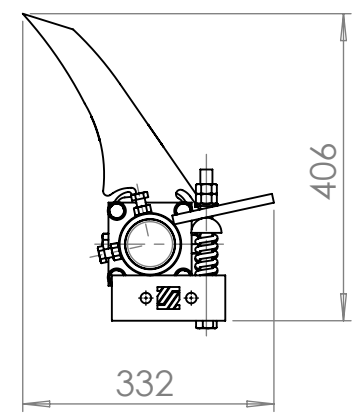
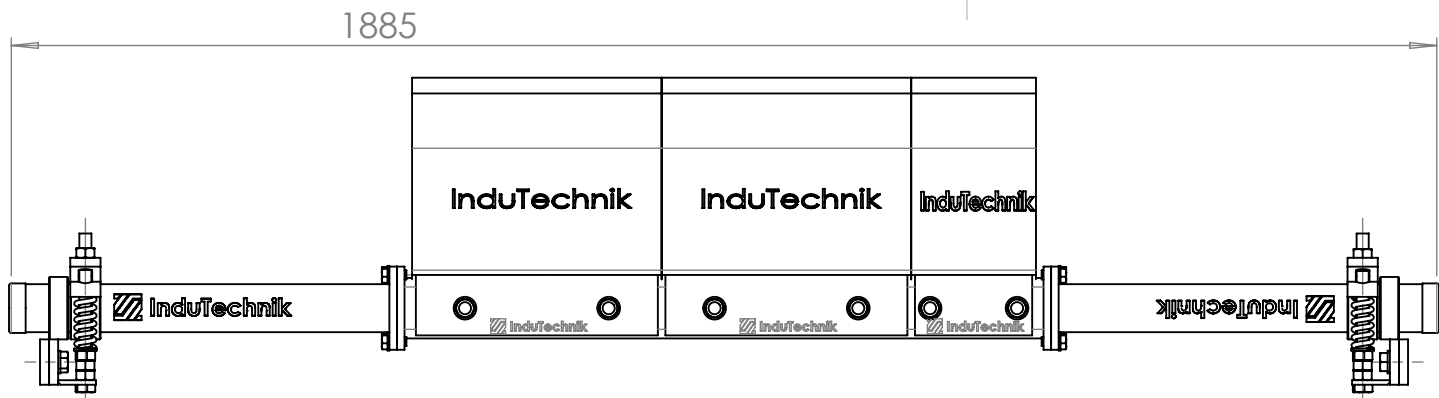
D

A

B

C

D



POS-NR.	BENENNUNG	BESCHREIBUNG	GEWICHT	TM.0800.100/MENGE
1	HM.0800.100	HM.0800.100	15697.39	1
2	VT.04.100.L-F	VT.04.100.L-F	3970.92	1
3	VT.04.100.R-F	VT.04.100.R-F	3970.92	1
4	SM.0330.100	Kunststoffsegment	7417.01	2
5	SM.0165.100	Kunststoffsegment schmal	3708.97	1

Schutzvermerk beachten Protection Notice acc to		ISO 16016		Allgemeintoleranzen ISO 2768 -sg		Werkstückkanten DIN 6784	
				Datum	Name		
-	---	--,---	-.---	Erstellt:	17.09.2020 I.T.		
-	---	--,---	-.---	Geprüft:	01.10.2020 I.T.		
-	---	--,---	-.---	Benennung:			
-	---	--,---	-.---	Trommelabstreifer MAXI - PU			
-	---	--,---	-.---	Gewicht: 63880.48			
Revision	Änderung	Datum	Name				



Alle Angaben in mm Zeichnungen nicht maßstabsgerecht
Irrtümer und technische Änderungen vorbehalten !
All dimensions in mm. Drawings not true to scale
Errors and technical changes reserved !

Zeichnungsnummer:		TM.0800.100	A4
			DE
Maßstab:	1:10	Blatt 1 von 1 Blättern	

1 2 Revision Änderung Datum Name Gewicht: 63880.48 Maßstab: 1:10 Blatt 1 von 1 Blättern

alle Rechte vorbehalten / all rights reserved