

1 2 3 4 5 6

A

B

C

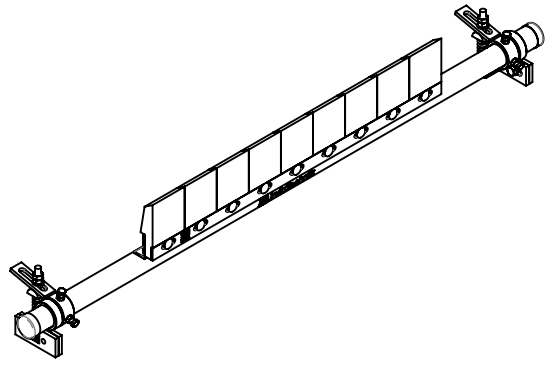
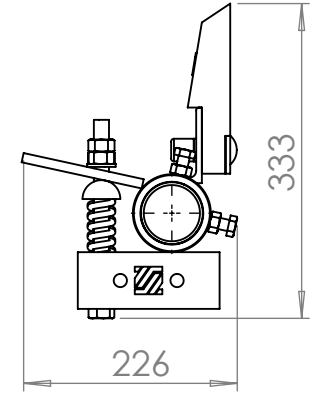
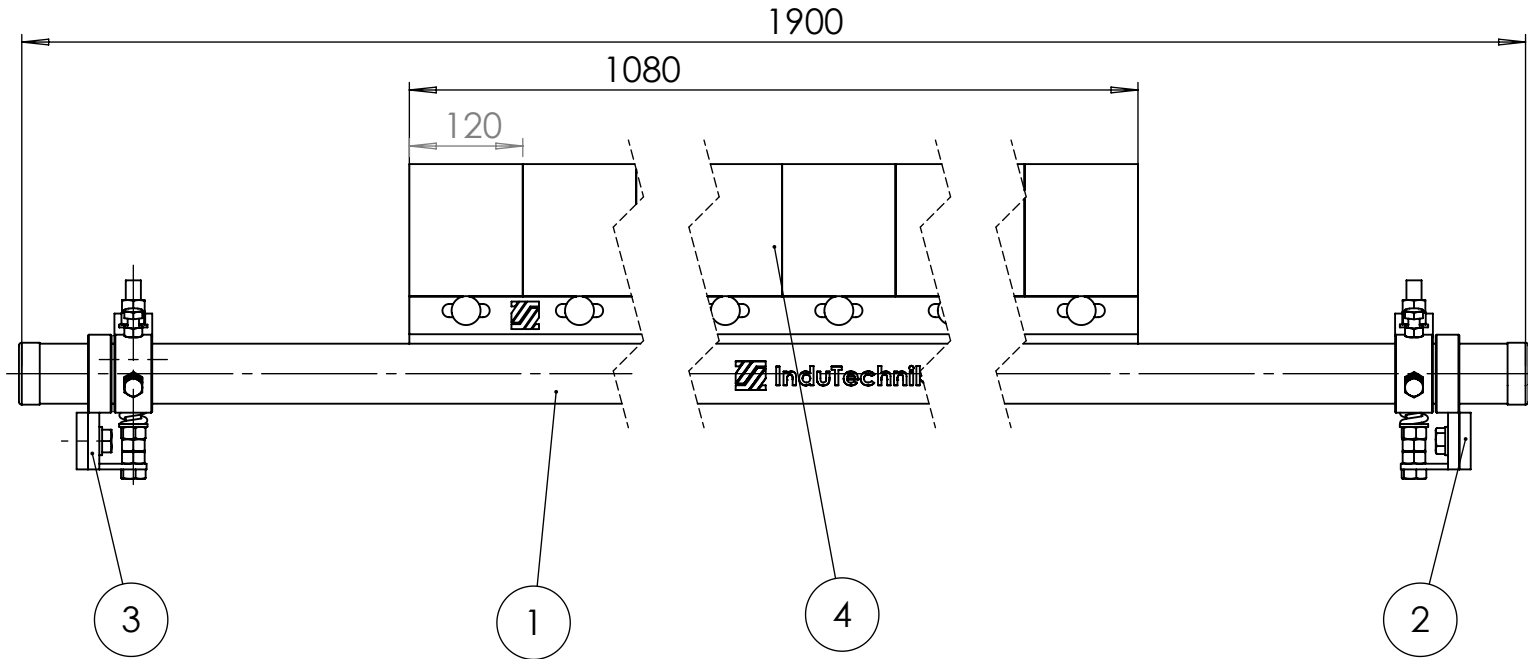
D

A

B

C

D



POS-NR.	BENENNUNG	BESCHREIBUNG	GEWICHT	TP.1200.100/MENGE
1	HG.1200.100	Trägerrohr	12958.59	1
2	VT.04.100.R-F	VT.04.100.R-F	3908.26	1
3	VT.04.100.L-F	VT.04.100.L-F	3908.26	1
4	SP.0120.100	Abstreifsegment	811.27	9

Schutzvermerk beachten Protection Notice acc to		<b>ISO 16016</b>		Allgemeintoleranzen ISO 2768 -sg		Werkstückkanten DIN 6784	
				Datum	Name		
-	---	--,---	-.---	Erstellt:	06.08.2019	I.T.	
-	---	--,---	-.---	Geprüft:	21.10.2020	I.T.	
-	---	--,---	-.---	Benennung:			
-	---	--,---	-.---	Trommelabstreifer			
-	---	--,---	-.---	Gewicht:			
Revision	Änderung	Datum	Name	Maßstab: 1:8			



Alle Angaben in mm Zeichnungen nicht maßstabsgerecht  
Irrtümer und technische Änderungen vorbehalten !  
All dimensions in mm, Drawings not true to scale  
Errors and technical changes reserved !

Zeichnungsnummer:		<b>TP.1200.100</b>	A4
			DE
Blatt 1	von 1	Blättern	

alle Rechte vorbehalten / all rights reserved