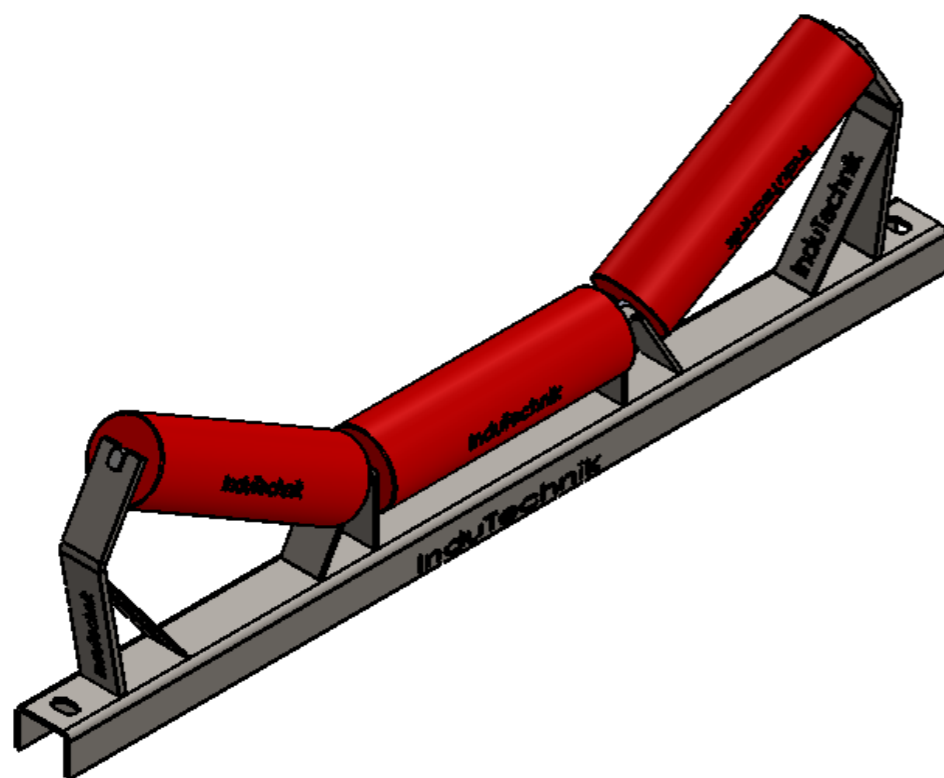


	W
Muldungswinkel =	
	SW
Schlüsselweite =	



	Oberfläche
α	Rot grundiert (RAL 3000)
α	Feuerverzinkt
α	Blank

	øD	h1
α	63,5	75
α	80	75
α	89	75
α	108	85
α	133	100

	h2 U-Profil-Höhe
α	U 62 x 45 x 4 kalt
α	U 70 x 50 x 4 kalt
α	U 80 x 50 x 5 kalt
α	U100 x 50 x 5 kalt
α	U100 x 50 x 6 warm
α	U120 x 55 x 7 warm

	Revision	SIGNATUR	DATUM
GEZEICHNET		L.V.	09.05.2017

Rollenstation



ZEICHNUNGSNR. NR.0800.100

A3

GEWICHT: 18943.65

MASSSTAB:1:5

BLATT 1 VON 1