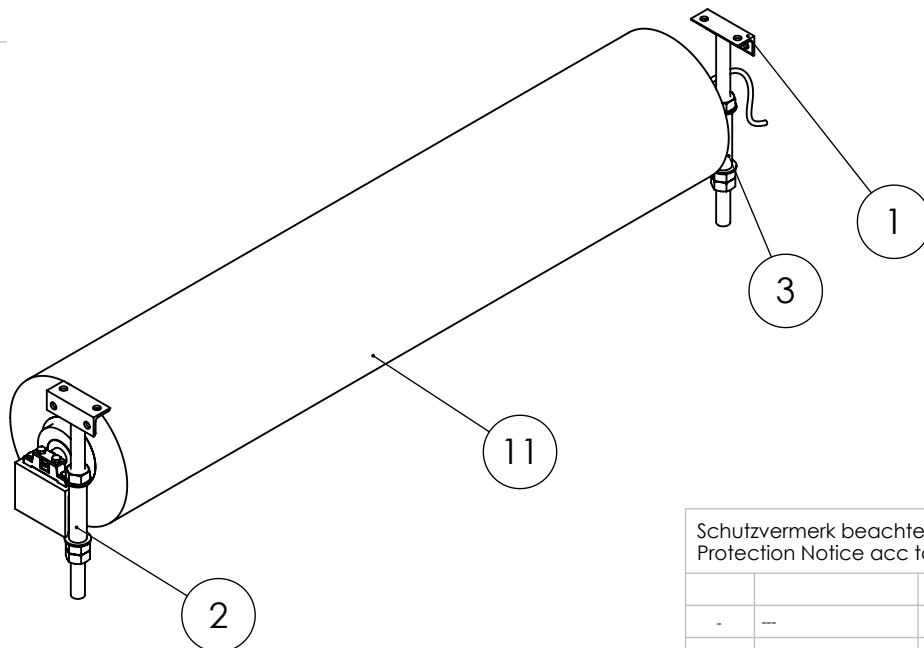
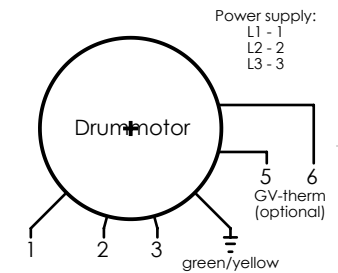


Achtung!
Einbaulage
beachten



POS-NR.	BENENNUNG	BESCHREIBUNG	GEWICHT	CS.1800.200/MENGE
1	VC.0010.100 BG-1		3324.75	2
2	VC.0010.200 BG-2R	VC.0010.200 BG-2R	2157.45	1
3	VC.0010.200 BG-2L	VC.0010.200 BG-2L	2157.45	1
11	CB.1800.200	CB.1800.200		1

Schutzvermerk beachten Protection Notice acc to		ISO 16016		Allgemeintoleranzen ISO 2768 -sg		Werkstückkanten DIN 6784	
				Datum	Name		
-	---	--,---	-.---	Erstellt:	28.04.2020 I.T.		
-	---	--,---	-.---	Geprüft:	18.08.2020 I.T.		
-	---	--,---	-.---	Benennung:			
-	---	--,---	-.---	Reinigungsstation mit Innen-Motor			
-	---	--,---	-.---	Gewicht:			
Revision	Änderung	Datum	Name	Maßstab: 1:12			



InduTechnik
your solution, your advance

Zeichnungsnummer:

CS.1800.200

A4

DE

Alle Angaben in mm Zeichnungen nicht maßstabsgerecht
Irrtümer und technische Änderungen vorbehalten!
All dimensions in mm, Drawings not true to scale
Errors and technical changes reserved!

Blatt 1 von 1 Blättern

Blatt 1 von 1 Blättern