

1 2 3 4 5 6

A

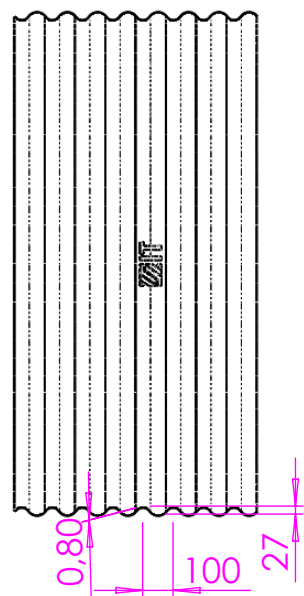
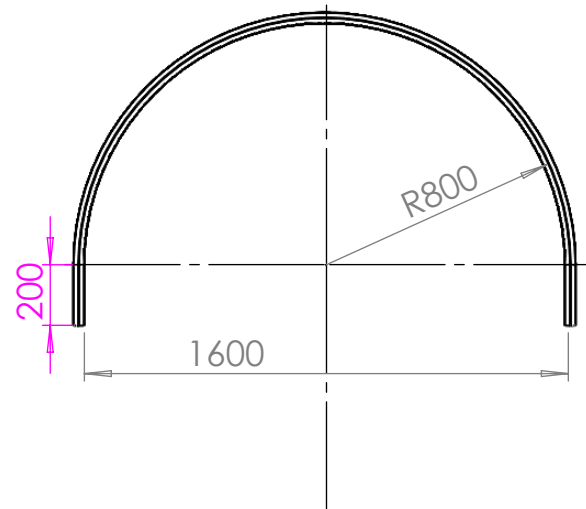
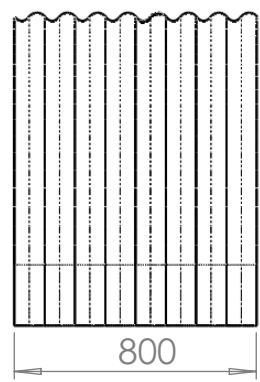
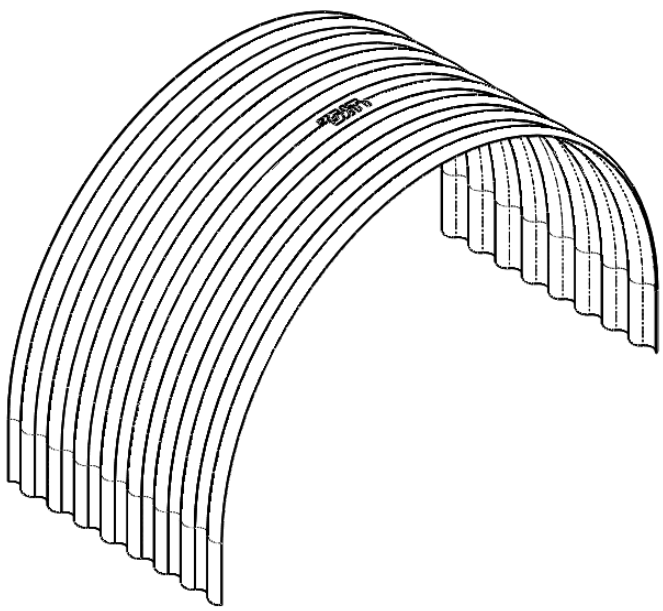
A

B

B

C

C



GD.10 - Stahl, verzinkt
 GD.20 - Aluminium, roh
 GD.30 - Edelstahl

All screw connections must be checked for tightness before commissioning. If necessary, the screw connections must be tightened accordingly. Attachment points/brackets may need to be reinforced locally at the customer facility, to ensure sufficient rigidity.

Alle Angaben in mm Zeichnungen nicht maßstabgerecht
 Irrtümer und technische Änderungen vorbehalten !
 All dimensions in mm, Drawings not true to scale
 Errors and technical changes reserved !

IT Schutzvermerk beachten Protection Notice acc to		ISO 16016		Allgemeintoleranzen ISO 2768 -m		Werkstückkanten DIN ISO 13715	
				Datum	Name		
-	---	--_--_---	-.---	Erstellt:	19.08.2020	I.T.	
-	---	--_--_---	-.---	Geprüft:	19.04.2023	I.T.	
-	---	--_--_---	-.---	Benennung:			
-	---	--_--_---	-.---	Abdeckhaube			
-	---	--_--_---	-.---	Gewicht: 1.0037 (S235JR)			



InduTechnik
 your solution, your advance

Zeichnungsnummer:		A4	
GD.10.1200.11		DE	
Maßstab:	1:25	Blatt 1 von 1	Blättern

1 2 3 4 5 6

IT alle Rechte vorbehalten / IT all rights reserved